

**Schritt 5:
ZUGENTLASTUNG**

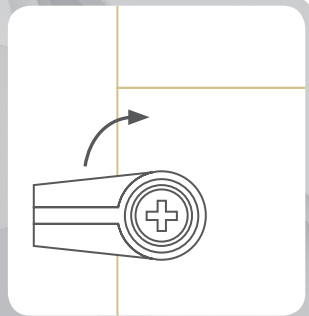
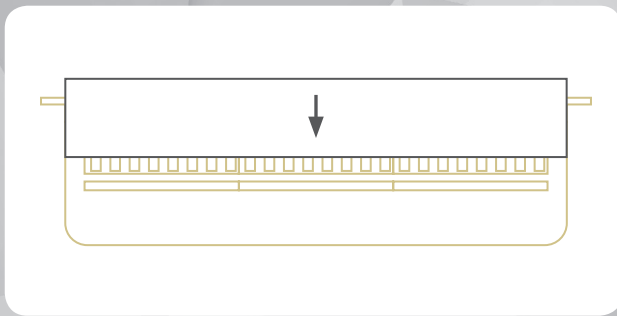
Rastschelle - Fixieren Sie das Datenkabel zur Zugentlastung mittels (hinterer) Rastschelle.

Kabelbinder - Fixieren Sie das Datenkabel mittels Kabelbinder.

**Step 5:
STRAIN RELIEF**

Locking clamp - Fix the data cable to the strain relief by means of (rear) locking clamp.

Cable tie - Fix the data cable with a cable tie.



**Schritt 6:
ABDECKUNG EINBAUEN**

Setzen Sie die Gehäuseabdeckung auf das Verteilerfeld und schließen die Schnellverschlüsse.

**Step 6:
INSTALL THE COVER**

Place the housing cover on the patch panel and close the quick fasteners.

DE - Hiermit erklärt die ASSMANN Electronic GmbH, dass sich der Artikel in Übereinstimmung mit den Anforderungen und Vorschriften der RoHS Richtlinie 2011/65/EU befindet. Die vollständige Konformitätserklärung können Sie postalisch unter der unten genannten Herstelleradresse anfordern.

EN - ASSMANN Electronic GmbH declares that the product complies with the requirements and provisions of RoHS directive 2011/65/EU. You can request the complete Declaration of Conformity by post at the manufacturer's address as stated below.

FR - Par la présente, Assmann Electronic GmbH certifie que le produit est conforme aux exigences et aux réglementations des directives RoHS 2011/65/EU. La déclaration de conformité complète peut être demandée par post à l'adresse du fabricant ci-dessous.

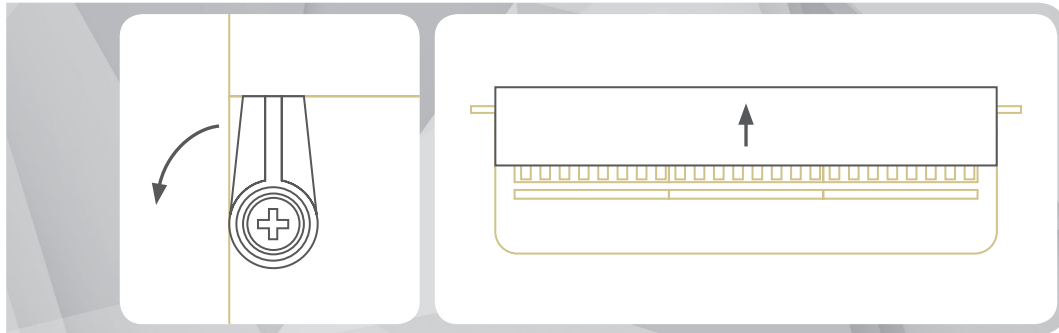
ASSMANN Electronic GmbH,
Auf dem Schüffel 3, 58513 Lüdenscheid, Germany
Manufactured in P.R.C.



INSTALLATIONSANLEITUNG
VERTEILERFELD (GESCHIRMT)

INSTALLATION GUIDE
PATCH PANEL (SHIELDED)

Type	Category	Item code
High Density	CAT 6 _A	DN-91624S-SL-EA / DN-91624S-SL-EA-G
	CAT 6	DN-91624S-SL-SH / DN-91624S-SL-SH-G
19"	CAT 6 _A	DN-91624S-EA / DN-91624S-EA-B
	CAT 6	DN-91624S / DN-91624S-B / DN-91616S / DN-91616S-B
	CAT 5e	DN-91524S / DN-91516S
10"	CAT 6	DN-91612S / DN-91612S-G / DN-91608S / DN-91608S-G
	CAT 5e	DN-91512S / DN-91512S-G / DN-91508S / DN-91508S-G
Desktop	CAT 6 _A	DN-91612SD-EA / DN-91612SD-EA-G
	CAT 6	DN-91608SD / DN-91608SD-G
	CAT 5e	DN-10001

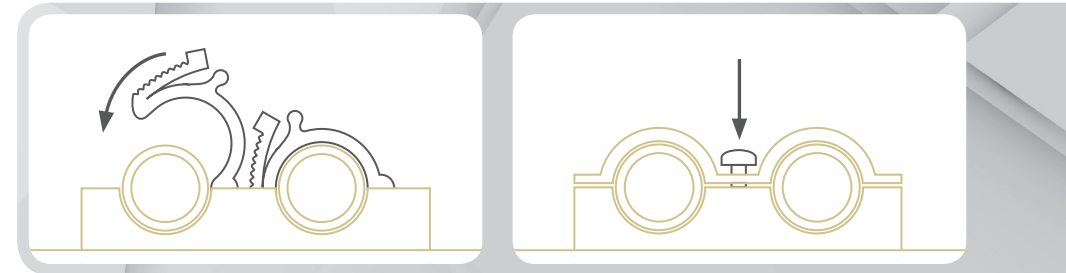


**Schritt 1:
ABDECKUNG ENTFERNEN**

Lösen Sie jeweils links und rechts die Schnellverschlüsse und entfernen Sie die Gehäuseabdeckung.

**Step 1:
REMOVE THE COVER**

Loosen the quick fasteners on the left and right and remove the housing cover.



**Schritt 3
KABELFIXIERUNGEN**

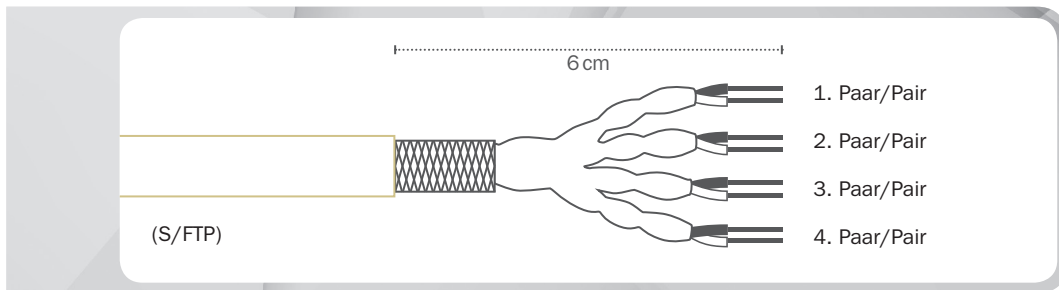
Rastschelle - Fixieren Sie das Datenkabel mittels Rastschelle. Zur Erdung muss der Geflechschirm (S/FTP); Beidraht (F/UTP, U/FTP) mit der vorderen Rastschelle (metallisiert) kontaktieren.

Kabelschelle - Fixieren Sie das Datenkabel mittels Kabelschelle und ziehen Sie die Schraube an. Es werden gleichzeitig zwei Datenkabel fixiert. Zur Erdung muss der Geflechschirm (S/FTP); Beidraht (F/UTP, U/FTP) mit der Kabelschelle kontaktieren.

**Step 3:
CABLE FIXINGS**

Locking clamp - Fix the data cable with a locking clip. For grounding, the braid shield (S/FTP); drain wire (F/UTP, U/FTP) with the front locking clamp (metallized).

Cable clamp - Fix the data cable with a cable clamp and tighten the screw. Two data cables are fixed at the same time. For grounding, the braid shield (S/FTP); drain wire (F/UTP, U/FTP) with the cable clamp.



**Schritt 2:
KABELMANTEL ENTFERNEN**

Schneiden und entfernen Sie mithilfe eines Kabelabmantlers ca. 6 cm des Kabelmantels.

S/FTP: Führen Sie den Geflechschirm verdrillt entlang des Kabels nach hinten ab.

F/UTP: Wickeln Sie den Beidraht um dem Kabelmantel.

U/FTP: Wickeln Sie den Beidraht um dem Kabelmantel.

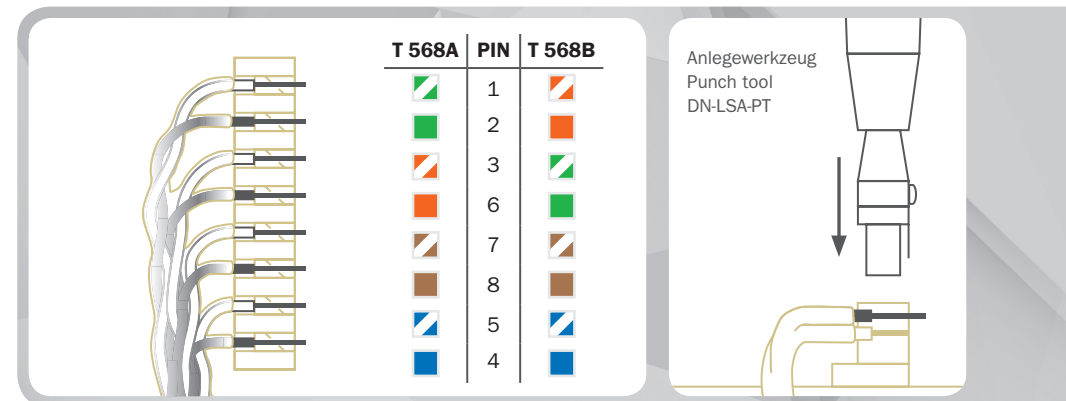
**Step 2:
REMOVE THE CABLE SHEATH**

Cut and remove approx. 6 cm of the cable sheath using a cable stripper.

S/FTP: Route the braid shield twisted along the cable to the back.

F/UTP: Wrap the drain wire around the cable sheath.

U/FTP: Wrap the drain wire around the cable sheath.



**Schritt 4:
ANSCHLUSS (T568A / T568B)**

Legen Sie die Adern gemäß vorgegebener Kodierung in der Schneidklemme. Die Aderverdrillung und der Folienschirm (S/FTP, U/FTP) muss bis zur Schneidklemme aufrechterhalten bleiben!

Pressen Sie die Adern mithilfe eines Anlegewerkzeugs (DN-LSA-PT) in die Schneidklemme und schneiden Sie die überschüssigen Kabelenden ab.

**Step 4:
CONNECTION (T568A / T568B)**

Lay the wires in the insulation displacement clamp according to the specified coding, the twisting and the foil shield (S/FTP, U/FTP) must be maintained up to the insulation displacement terminal!

Press the wires into the insulation displacement clamp with the help of a punch-down tool (DN-LSA-PT) and cut off the excess wire ends.